



xunzel™

applied Solar and Wind Energy™

FICHA TÉCNICA

SOLARPOWER-HD™ Series

SOLARPOWER-HD™ Series - XUNZEL

XUNZEL Paneles solares fotovoltaicos muy eficientes, extrafinos, ligeros y flexibles

Características del Producto

- Ultra finos (3mm), muy ligeros y flexibles
- Fácil de instalar. Preparado para conectar. Anillos de montaje de acero inoxidable (Ø10 mm)
- Cableado seguro y fácil. Incluye cable solar bipolar de 3 metros
- Caja de conexiones completamente impermeable y resistente al intemperie (IP65)
- Células solares fotovoltaicas de silicio monocristalino (mc-Si). Muy eficientes.
- Tecnología patentada "All-Back Contact"
- Especialmente diseñados para cargar baterías de 12V en sistemas de aislada (Off-Grid) y Off-Shore. Fáciles de conectar en serie para sistemas de 24V y 48V
- Fácil de ampliar. Para obtener sistemas de alta potencia conecte varios paneles en paralelo (para aumentar corriente) o en serie (para aumentar tensión)
- Nuevo diseño. Paneles completamente negros
- Caja de conexiones en el lado frontal para un perfecto montaje sobre superficies lisas
- Alto rendimiento y fiabilidad
- Alta calidad. Pruebas de Flash y Electroluminiscencia-EL aprobadas
- Alta duración, incluso en entornos marinos
- Ideal para aplicaciones marinas, caravanas, camiones, etc.

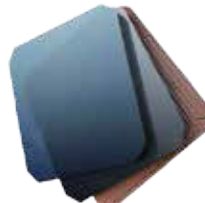
Modelos Disponibles

SOLARPOWER-HD 20W 12V

SOLARPOWER-HD 50W 12V

SOLARPOWER-HD 100W 12V

Más potencia



Células solares de alta eficiencia

Listo para conectar
Fácil de instalar



Anillos de acero inoxidable Ø10 mm

Caja de conexiones IP65
en el lado frontal



Con cable solar premontado (3m)

SOLARPOWER-HD™ Series



PANEL SOLAR



CONTROLADOR DE CARGA SOLAR*



BATERÍA SOLAR*

*No incluido



GARDEN



HOME



CARAVAN



MARINE

Industry Leading Technology for Off-Grid, Off-Shore and Backup Power Applications



SOLAR



WIND



MARINE BOAT



CARAVAN CAMPING



UPS-BACKUP ENERGY



PROFESSIONAL



TELECOM CATV



AGRICULTURAL



WORKS



TRAFFIC

Smart Sensing
SENSOVANT

(+34) 968 162 005

www.sensovant.com

comercial@sensovant.com



xunzel™

applied Solar and Wind Energy™

FICHA TÉCNICA

SOLARPOWER-HD™ Series

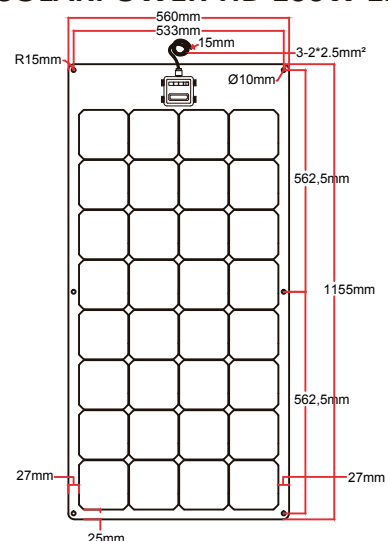
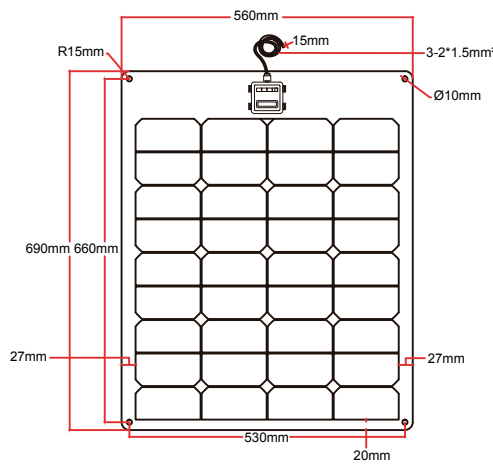
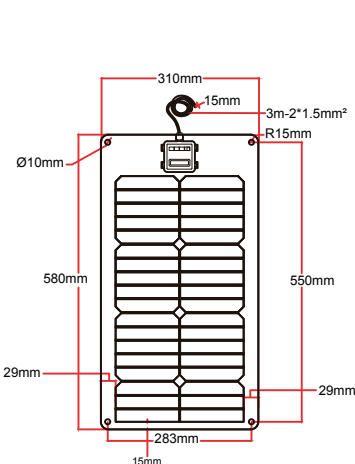
Especificaciones

Modelo	SOLARPOWER-HD 20W 12V	SOLARPOWER-HD 50W 12V	SOLARPOWER-HD 100W 12V
Especificaciones en condiciones estándares de prueba (Standart Test Conditions, STC): 1000W/m ² radiación solar, AM 1.5, 25°C temperatura de la célula			
Potencia máxima P _{max}	20W	50W	100W
Tensión nominal	12V		
Voltaje de circuito abierto V _{oc}	20,8V		
Voltaje de potencia máxima V _{mpp}	17,6V		
Corriente de corto-circuito I _{sc}	1,23A	3,07A	6,14A
Corriente de potencia máxima I _{mpp}	1,14A	2,84A	5,68A
Voltaje máximo del sistema SCII	600VCC		
Células	Silicio monocristalino de alta eficiencia. Tecnología <i>All-back contact</i>		
	36 pcs		32 pcs
Dimensiones [mm]	580 x 310 x 3	690 x 560 x 3	1155 x 560 x 3
Peso [kg]	0,6	1,2	2,5
Cable solar pre-montado	Cable solar de bipolar (3m) - Pre-cortado 15mm		
	2 x 1,5mm ²		2 x 2,5mm ²
Anillos de montaje	Acero inoxidable. Diámetro interior 10mm		
Lámina posterior	Completamente negro		
Caja de conexiones	IP65, en el lado frontal		
Diodo Bypass	1pcs		2pcs
Temperatura de funcionamiento	De -40°C a +85°C		

SOLARPOWER-HD 20W 12V

SOLARPOWER-HD 50W 12V

SOLARPOWER-HD 100W 12V



El diseño y todas las fotos y dibujos de estas fichas están protegidas por Ley y no pueden ser distribuidas, ni reproducidas, ni total ni parcialmente, ni publicadas ni usadas para ningún propósito sin el expreso consentimiento por escrito de XUNZEL. ©2016-2017 XUNZEL - Xunzel no se hace responsable de posibles errores tipográficos.

XU-1404216-GAH

Industry Leading Technology for Off-Grid, Off-Shore and Backup Power Applications



Smart Sensing
SENSOVANT

(+34) 968 162 005
www.sensovant.com
comercial@sensovant.com