

PRESENTACIÓN

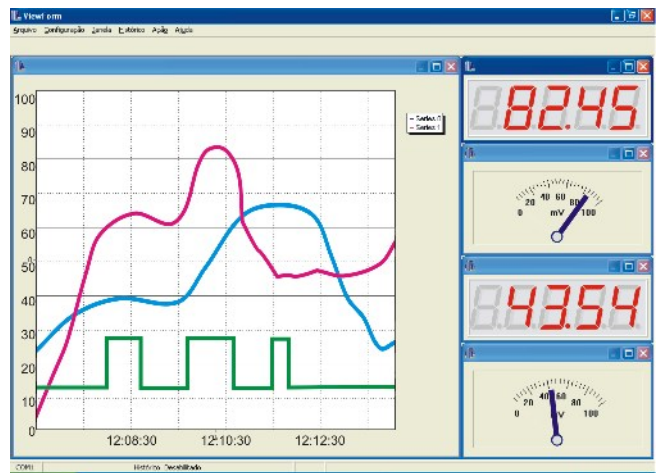
myPCLab es un módulo de adquisición de variables analógicas robusto y compacto, con dos entradas configurables e interface USB para comunicación con la PC. Es una herramienta ideal para monitoreo y registro de datos en laboratorio, enseñanza, investigación e industria. Lo acompaña software bajo Windows para exhibición de las lecturas instantáneas en forma de display, barra, reloj o gráfico. El software permite el registro histórico de las lecturas de **myPCLab**, con recursos para visualización gráfica y exportación de datos en diferentes formatos. El puerto USB de la computadora es accesada como un puerto serial virtual, viabilizando su utilización con programas SCADA co capacidad de comunicación serial Modbus RTU o cualquier programa co capacidad de comunicación serial en ASCII.



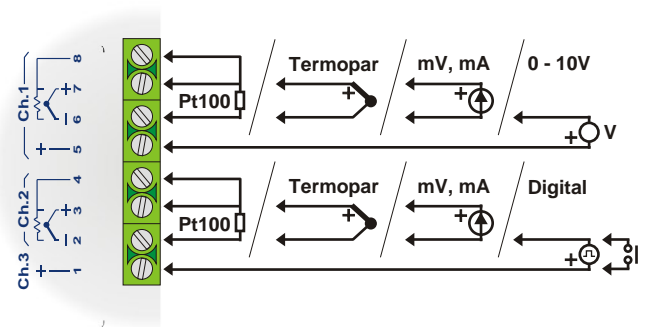
CARACTERÍSTICAS Y ESPECIFICACIONES

- Dos entradas analógicas, una entrada digital y sensor interno de temperatura ambiente.
- Entradas analógicas configurables: termopares J, K, T, E, N, R, S y B, termorresistencia Pt100 (3 hilos), 4-20 mA, 0-50 mVcc o 0-10 Vcc.
- Precisión: 0,2% del rango máximo para Pt100, corriente o tensión; 0,25% del rango máximo $\pm 3^{\circ}\text{C}$ para termopares R, S y B; 0.25% $\pm 1^{\circ}\text{C}$ para otros termopares; $\pm 1,5^{\circ}\text{C}$ para sensor interno de temperatura ambiente.
- Resolución A/D: configurable de 15 a 11 bits, dependiendo de la taza de adquisición.
- Taza de adquisición: 8 a 128 muestras por segundo, dependiendo de la resolución A/D.
- Compensación automática de junta fría para termopares y de resistencia de los cables para Pt100.
- Entrada digital: para contacto seco o nivel de tensión.
- Interface con la computadora: USB V1.1 Plug and Play.
- Conexión USB: Conector Mini-B. Incluye cable de 1,5 m con Plugs Mini-B y A.
- Doble protocolo de comunicación: ASCII y Modbus RTU.
- Alimentación: Por USB. Consumo <100 mA.
- Software Windows para configuración, visualización, registro y exportación de datos. Permite comunicación simultanea con múltiples módulos **myPCLab**.
- Formatos de exportación de datos: txt, xls, rtf, pdf, html, xml, dbf, csv.
- Compatible con Windows 2000, XP y superiores.
- Gabinete en ABS, dimensiones: 70 x 60 x 18 mm.
- Ambiente de operación: 0 a 50°C, 10 a 90%HR sin condensación.

SOFTWARE



CONEXIONES ELÉCTRICAS



DIMENSIONES

